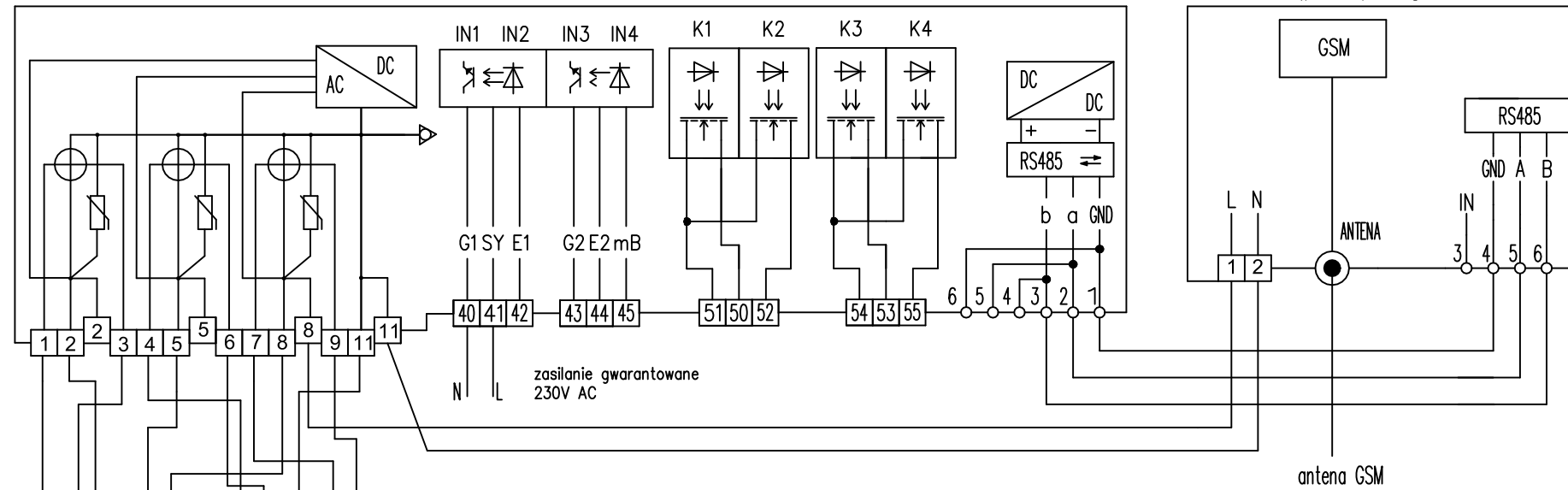


ZMG4xCR4.440x.03

Moduł komunikacyjny
PLP-61 (pod pokrywą zacisków)

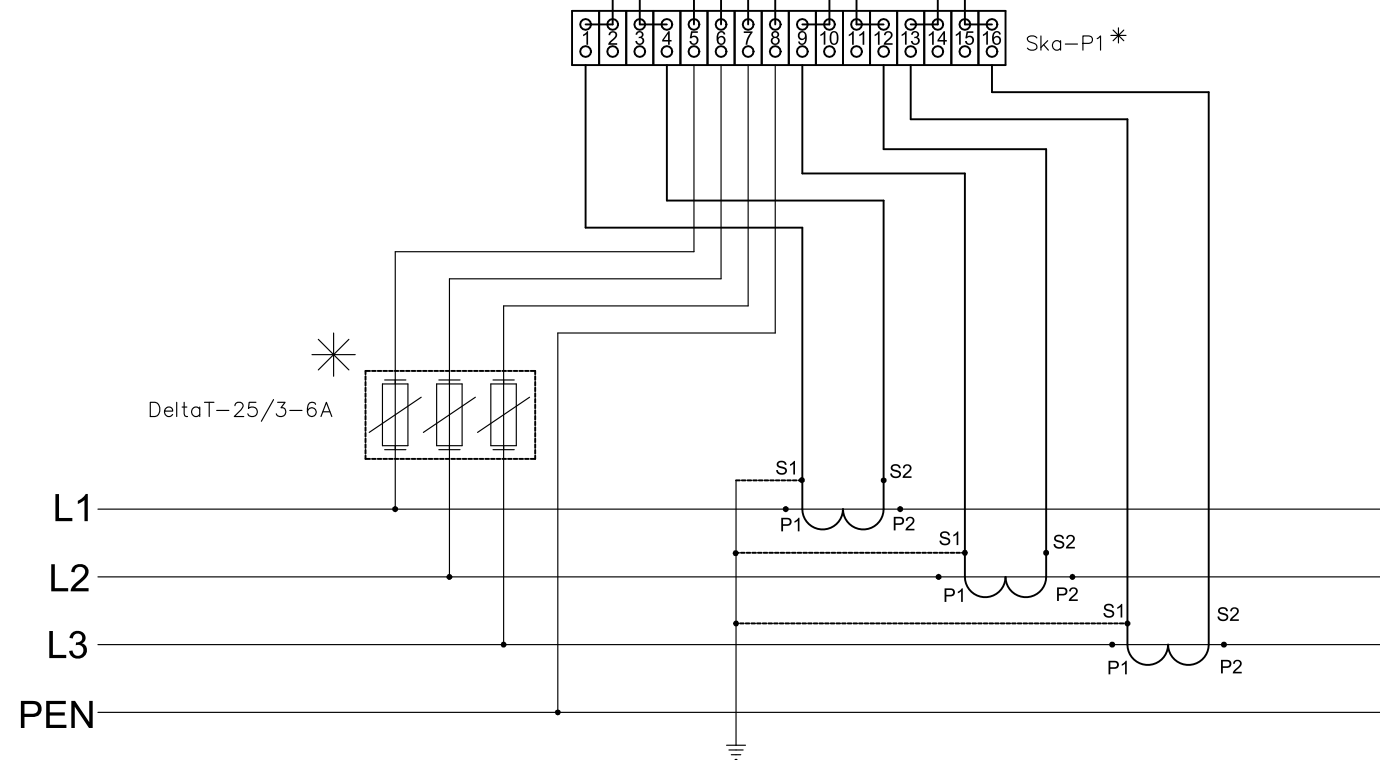


$P_p = 240 \text{ kW}$
 $A_{obc} = 118,4$


Pomiar:
- energii czynnej,
- energii biernej indukcyjnej
- energii biernej pojemnościowej,
- 15 min. mocy czynnej maksymalnej
w strefach czasowych

urządzenia przeznaczone
do oplombowania
obw. prąd. - przewody DY-2,5 mm²
obw. nap. - przewody DY-1,5 mm²

Uwaga:
Układ pomiarowy i licznik zamontowany w rozdzielni RG -122



3xCT1 lub ISWb
400/5 A/A
kl.0,2s 5VA
FS 5

 <p>WIPEN Sp. z o. o. ul. Szelągowska 27 61-626 Poznań wipen@wipen.pl 61 646 07 22</p>	PROJEKTOWAŁ: Marek Piwarski upr. proj 180/88/Pw	
	OPRACOWAŁ: Tomasz Piosik	
Temat: Wzrost mocy wraz ze zmianą napięcia pracy stacji K169/E	SPRAWDZIŁ:	
Nazwa rysunku: Schemat układu pomiarowego ZMG	INWESTOR: Teatr Wielki im. Stanisława Moniuszki ul. Aleksandra Fredry 9, 61-967 Poznań	
Data: 10.2018 Skala:	Symbol:	Nr rys.: 10